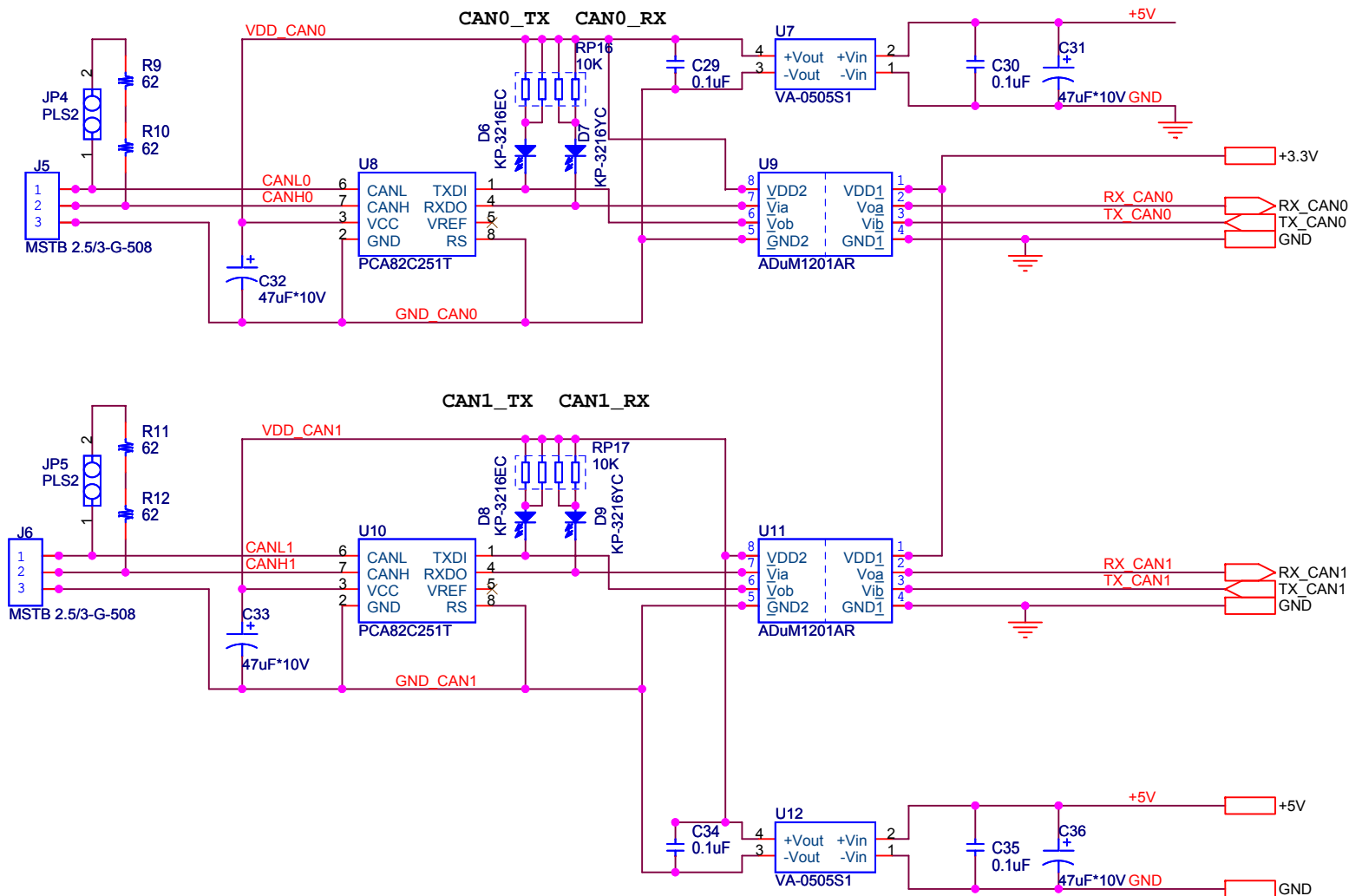


Конфигурации:
 1. Батарея;
 2. Конденсатор с цепью заряда.

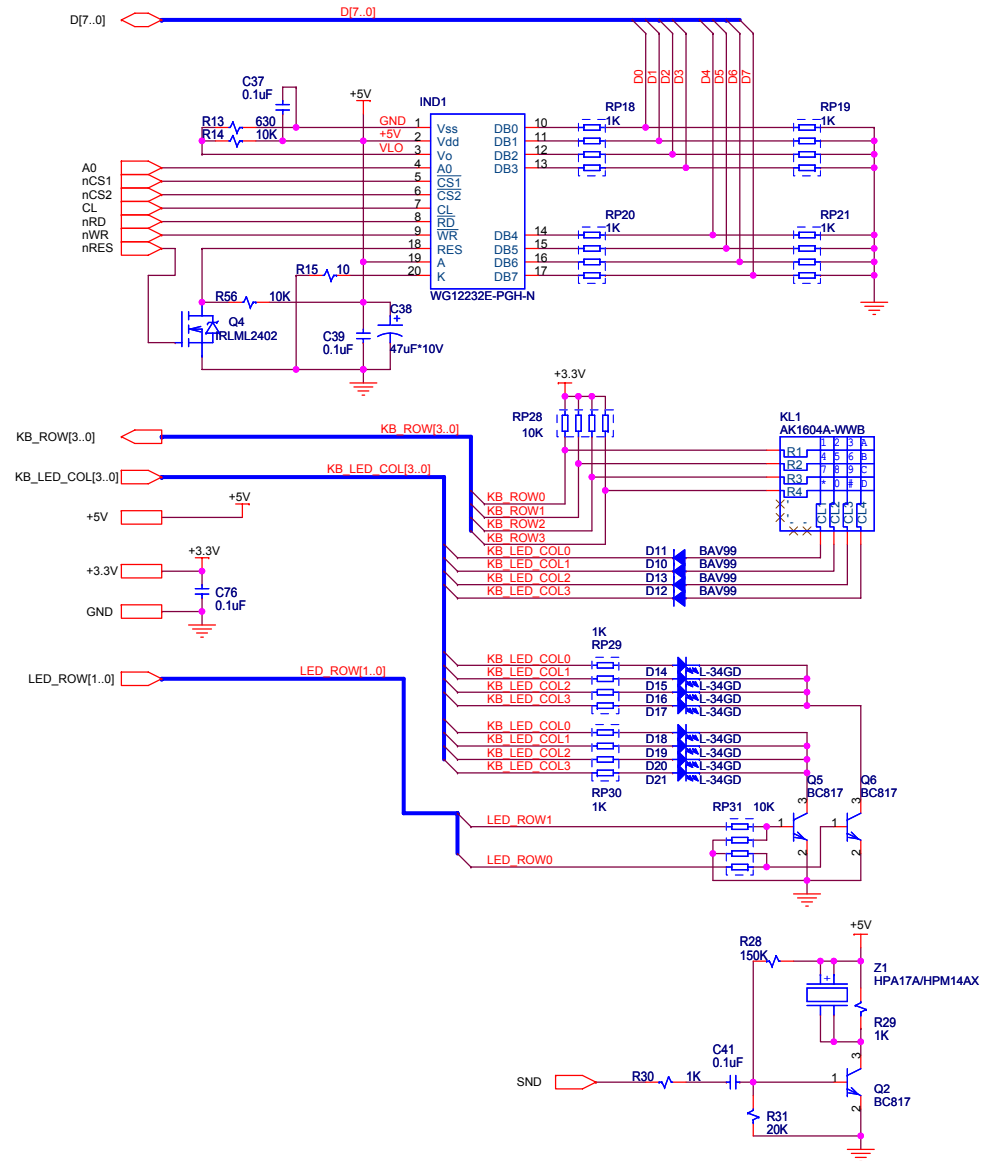
Контроль питания 9.2В

ООО "ИМТ" г.Санкт-Петербург, тел. +7-812-2333096, http://imt.lfmo.ru		
Title: Стенд учебно-лабораторный SDK-2.0. Процессор, память, блок питания		
Size: A3	Document Number: 1.0	Rev: 1.0
Date: Wednesday, April 05, 2006	Sheet: 1	of 7

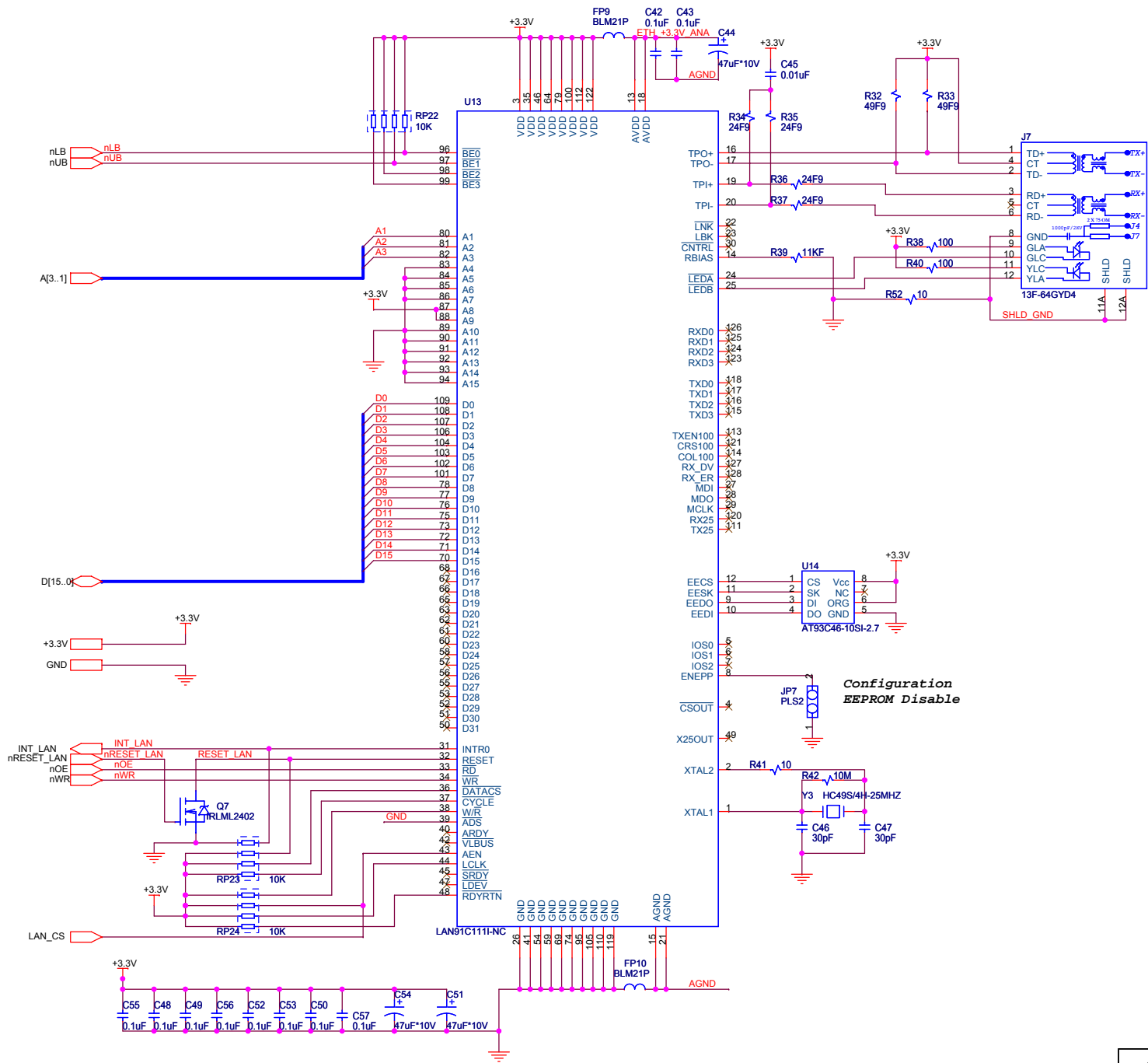
Разъемы IDC или DB9???



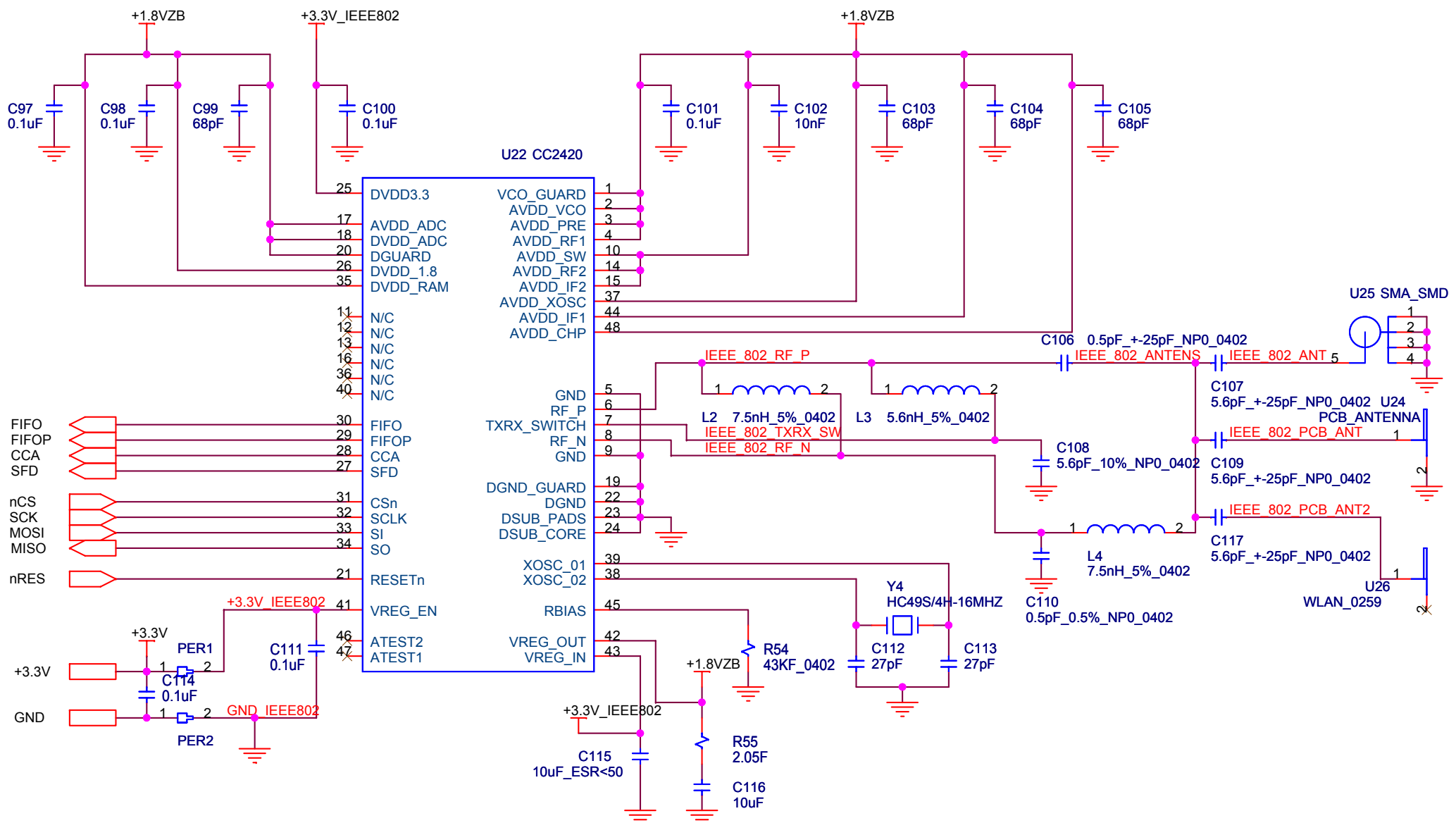
ООО "ЛМТ"		
г.Санкт-Петербург, тел. +7-812-2333096, http://lmt.ifmo.ru		
Title		
Стенд учебно-лабораторный SDK-2.0. Блок адаптера интерфейсов CAN (2 канала)		
Size	Document Number	Rev
A4	1.0	1.0
Date:	Wednesday, March 22, 2006	Sheet 2 of 7



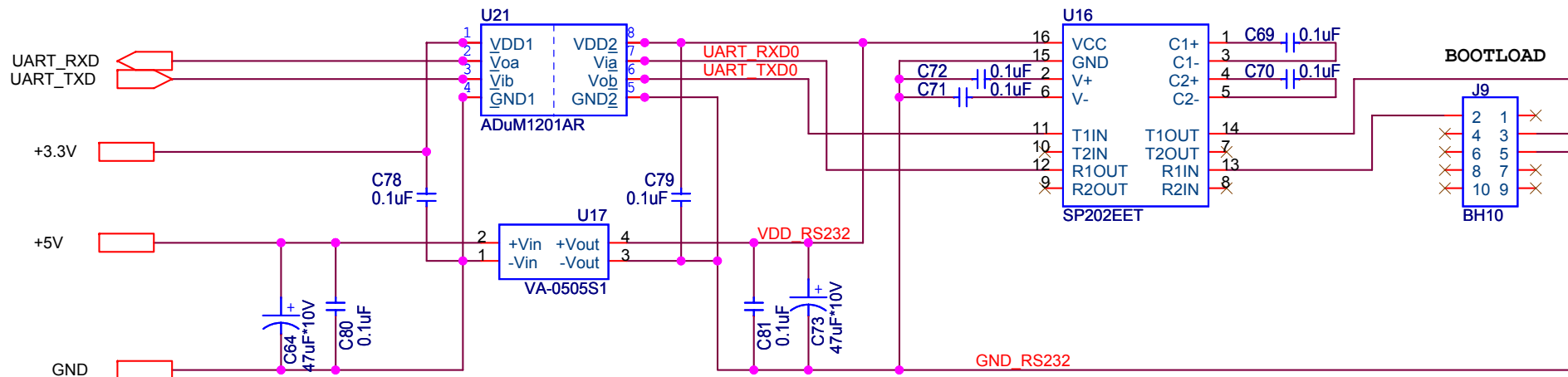
ООО "ИМТ" г.Санкт-Петербург, тел. +7-812-2333096, http://imt.lfmo.ru		
Title: Стенд учебно-лабораторный SDK-2.0. Консоль оператора		
Size: A3	Document Number: 1.0	Rev: 1.0
Date: Tuesday, March 21, 2006	Sheet: 3	of 7



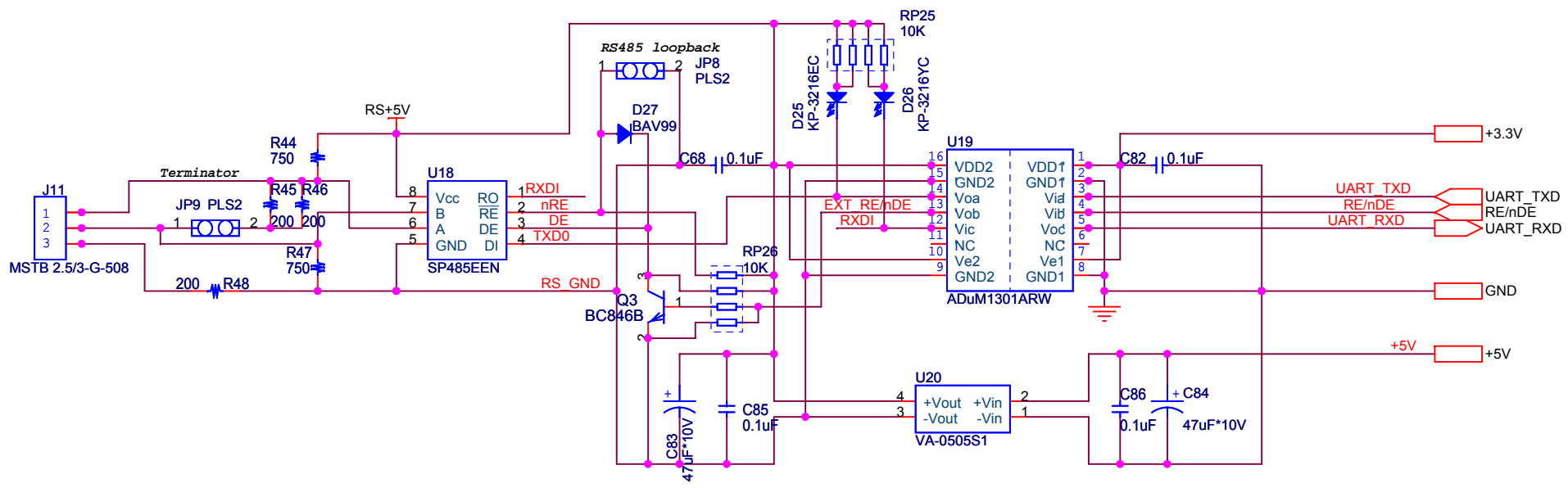
ООО "ИМТ" г.Санкт-Петербург, тел. +7-812-2333096, http://Imt.lfmo.ru		
Title: Стенд учебно-лабораторный SDK-2.0. Блок адаптера Ethernet		
Size: A3	Document Number: 1.0	Rev: 1.0
Date: Tuesday, March 21, 2006	Sheet: 4	of 7



ООО "ЛМТ" г.Санкт-Петербург, тел. +7-812-2333096, http://lmt.ifmo.ru		
Title Стенд учебно-лабораторный SDK-2.0. Блок радиомодема IEEE802.15.4		
Size A	Document Number 1.0	Rev 1.0
Date:	Wednesday, April 05, 2006	Sheet 5 of 7



ООО "ЛМТ" г.Санкт-Петербург, тел. +7-812-2333096, http://lmt.ifmo.ru		
Title Стенд учебно-лабораторный SDK-2.0. Блок адаптера интерфейса RS-232		
Size A	Document Number 1.0	Rev 1.0
Date: Tuesday, March 21, 2006	Sheet 6 of 7	



ООО "ЛМТ" г.Санкт-Петербург, тел. +7-812-2333096, http://lmt.ifmo.ru		
Title: Стенд учебно-лабораторный SDK-2.0. Блок адаптера интерфейса RS-485		
Size: A4	Document Number: 1.0	Rev: 1.0
Date: Tuesday, March 21, 2006	Sheet: 7	of 7